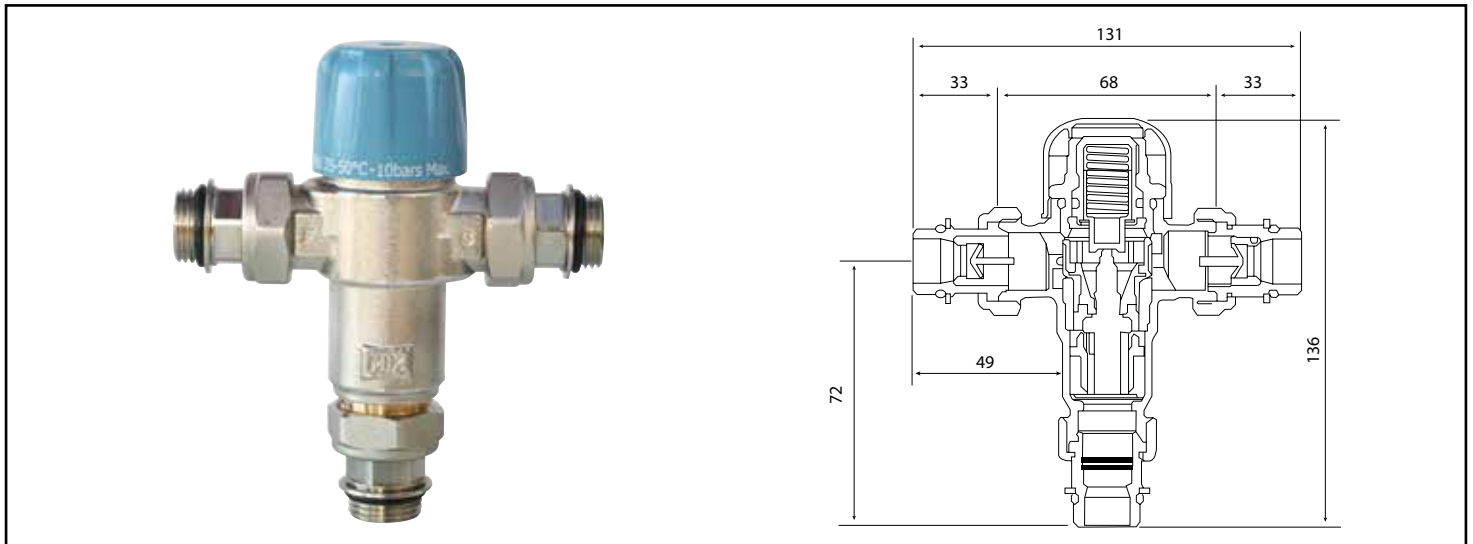


Référence : **602510201**

LIMITEUR DE SÉCURITÉ THERMOSTATIQUE RÉGLABLE - MÂLE 3/4" - CLAPETS ANTI-RETOUR



- 2 CLAPETS ANTI-RETOUR INTÉGRÉ
- ANTI-BRULURE AVEC PLAGE DE RÉGLAGE DE +35° À +50°C
- INTERRUPTION DE L'ALIMENTATION EN CAS DE COUPURE D'EAU FROIDE POUR PLUS DE SÉCURITÉ
- ANTI-LÉGIONELLES : ÉVITE LE DÉVELOPPEMENT DE BACTÉRIES
- AUTO-ÉTANCHE PAR JOINTS TORIQUES INTÉGRÉS
- RACCORDS DÉMONTABLES

DESCRIPTION	20/27 - Type RU - Pour installation en sortie de chauffe-eau, préparateur ECS ou thermodynamique - Sécurité anti-brûlures: température d'eau en sortie inférieure ou égale à 50°C - Sécurité anti-légionnelle: stockage de l'eau chaude sanitaire à une température supérieure à 55°C - Étanchéité par joint torique - Clapets anti-retour intégrés. - Raccords démontables. - Étanchéité par joint torique. - Pression statique maximum 10 bars. - Pression dynamique maximum 5 bars. - Débit minimum 4 l/mn. - Débit à 3 bars : 34 l/mn. - Température différentielle minimale d'eau chaude à eau mitigée : 15°C. - Plage de réglage de +35°C à +50°C.
CARACTÉRISTIQUES	Limiteur de sécurité thermostatique réglable Corps en laiton nickelé (CW617N) : laiton normé européen Température max. d'utilisation : 70°C Réglage de la température d'eau mitigée : 35 à 50°C Température différentielle d'eau chaude à eau mitigée : 15°C Pression max. : 10 bars Débit max. à 3 bars : 34 l/mn 2 Clapets anti-retour intégrés Raccords démontables : triple Mâle 3/4" Étanchéité par joint torique Conforme à la norme NF079 et certifié ACS
APPLICATIONS	Limite la température d'eau chaude à 50°C pour éviter les risques de brûlures tout en gardant une température supérieure à 55°C dans le chauffe-eau pour éviter tous risques de développement microbien.
CONDITIONS D'UTILISATION	Température maxi: 70°C Pression maxi : 10bars
COMPATIBILITÉ	Si l'eau chaude est produite à une température supérieure à 60°C, un dispositif abaisseur de température doit être interposé. Ce dispositif doit être placé le plus près possible de l'appareil de production d'eau chaude et dans le même local.
PRÉCAUTION D'EMPLOI	L'installation doit être réalisée conformément aux règles de l'art, avis techniques et DTU en vigueur.
SPECIFICATIONS D'INSTALLATION	Permet la production d'eau chaude sanitaire dans une habitation.
PRESCRIPTION DE POSE	N'est pas adapté pour une application autre que celle décrite ci-dessus. Notre garantie porte sur les défauts de matière ou de fabrication et s'applique dans les conditions définies par le fabricant. La garantie ne couvre pas les consommables, l'usure normale, les pièces mobiles (2 ans), les dommages dus aux chocs, au gel, le défaut d'entretien régulier et approprié, de produits d'entretien trop agressifs ou de traitements de l'eau inadaptés, à la présence de corps étrangers véhiculés par l'eau (limaille, sable, calcaire, etc...) la mise en oeuvre non conforme aux règles de l'art, avis et fiche technique et aux DTU. Organe de sécurité obligatoire (imposé par le DTU 60.01) - Avant la pose, il est impératif de nettoyer les tuyauteries de l'installation. Poser le limiteur thermostatique directement sur la sortie eau chaude du chauffe-eau (côté C) avec le raccord. Alimenter le limiteur thermostatique en eau froide (côté F). La sortie d'eau mitigée est opposée à la manette de réglage. Les étanchéités seront réalisées du téflon ou de la résine anaérobie (la pâte d'étanchéité avec de la filasse est proscrite).